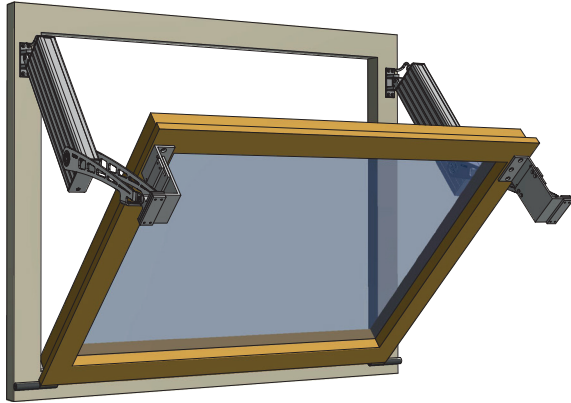


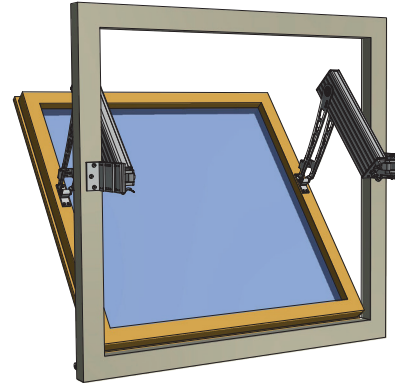
EA-KL²-K-xx (Kurz / short) EA-KL²-xx EA-KL²-L (Lang / long) 1.0

1. Mechanischer Anschluss / mechanical connection

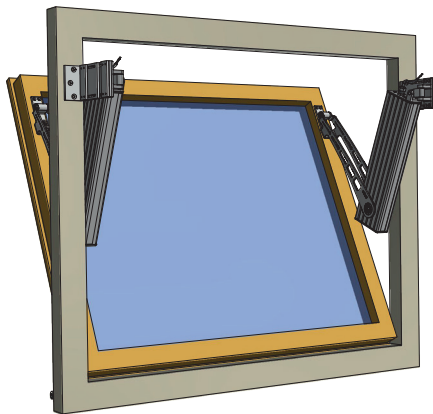
1.1. Nach innen öffnend / inward opening



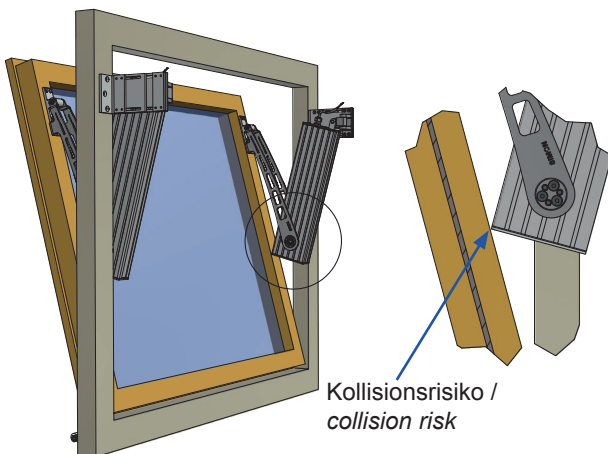
1.2. Nach außen öffnend (Montagevariante A) outward opening (mounting option A)



1.3. Nach außen öffnend (Montagevariante B) / outward opening (mounting option B)



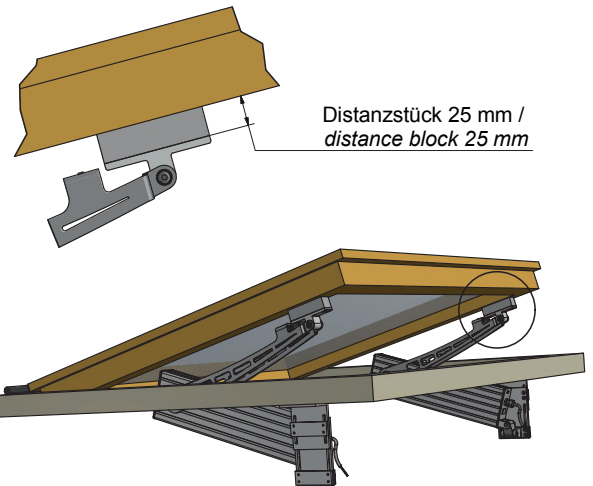
ACHTUNG – Kollisionsrisiko
ATTENTION – collision risk



INFORMATION

Im Falle einer Kollision stehen Distanzstücke (bis zu 25 mm) zur Verfügung. Je nach Art der Konsole und Überstand des Fensters sind diese gegebenenfalls einsetzbar.

In case of a collision, spacers (up to 25 mm) are available. Depending on the type of bracket kit and overlap of the window they may be applicable.



1.4. Hinweis / Note



ACHTUNG / ATTENTION

Alle gemachten Maßangaben sind Mindestangaben und können je nach Art und Bauform der Fenster variieren.

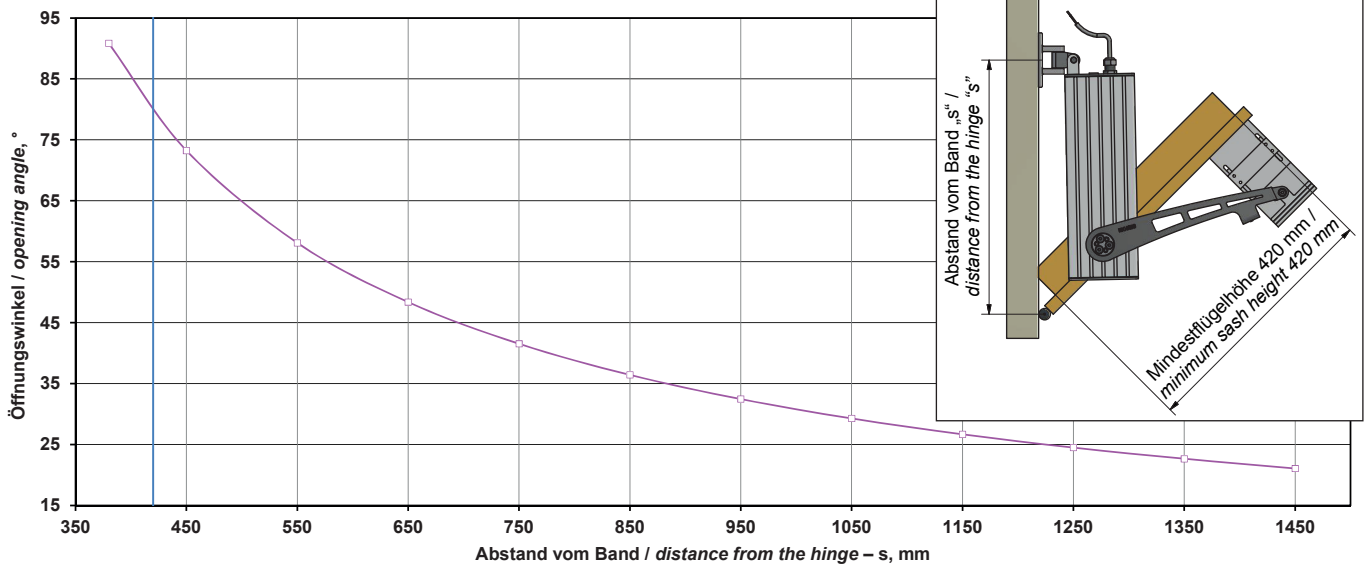
All measurements made are minimum specifications and may vary depending on the type and design of the windows.

Nur gültig in Verbindung mit der Betriebsanleitung Klapparm²!
Only valid in combination with the operating manual of the Folding Arm²!

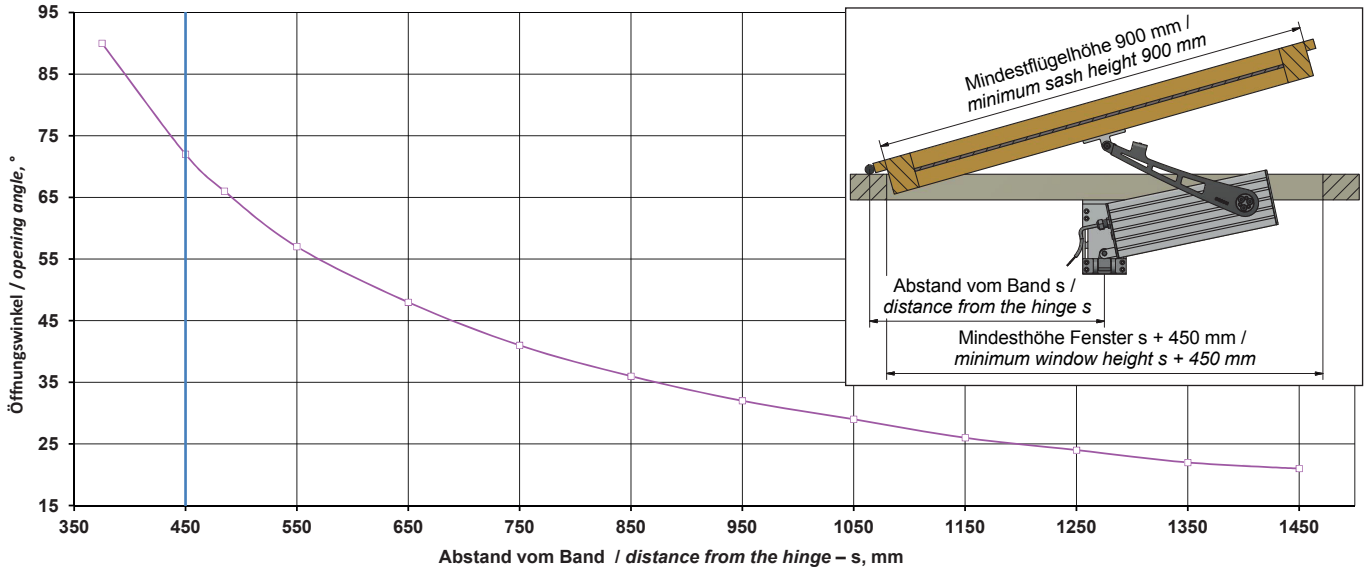
Klapparm² Kurz / Folding Arm² short – EA-KL²-K-50/ -80

2. Klapparm² Kurz / Folding Arm² short – EA-KL²-K-50/ -80

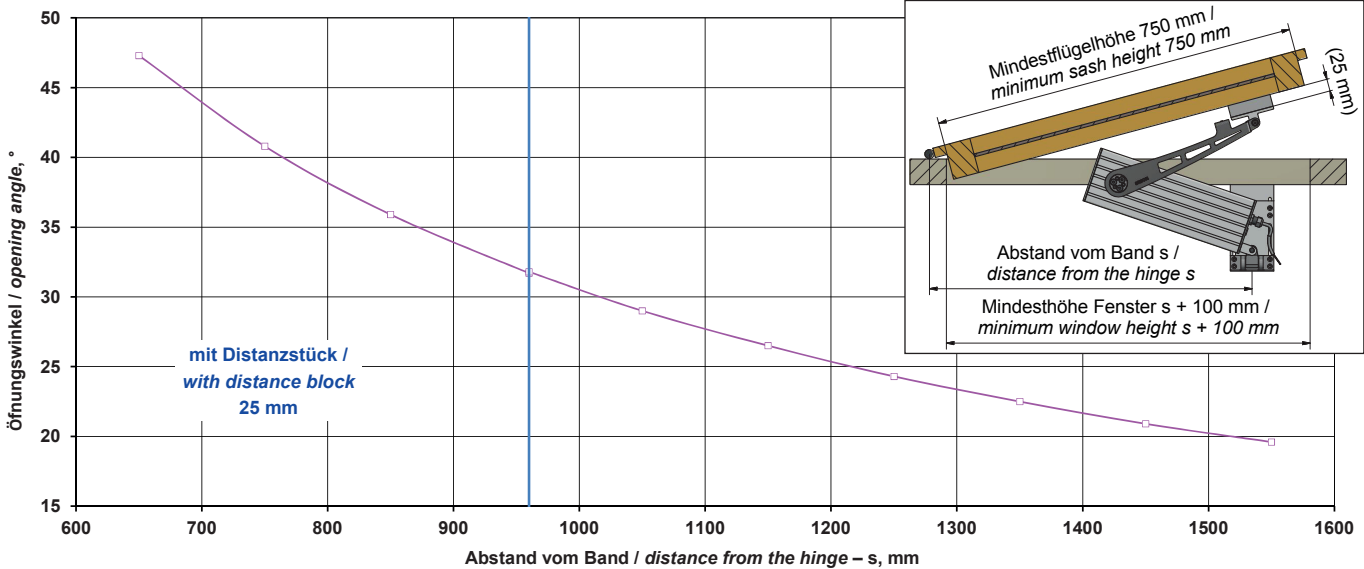
2.1. Nach innen öffnend / inward opening



2.2. Nach außen öffnend – Montagevariante A / outward opening – mounting option A



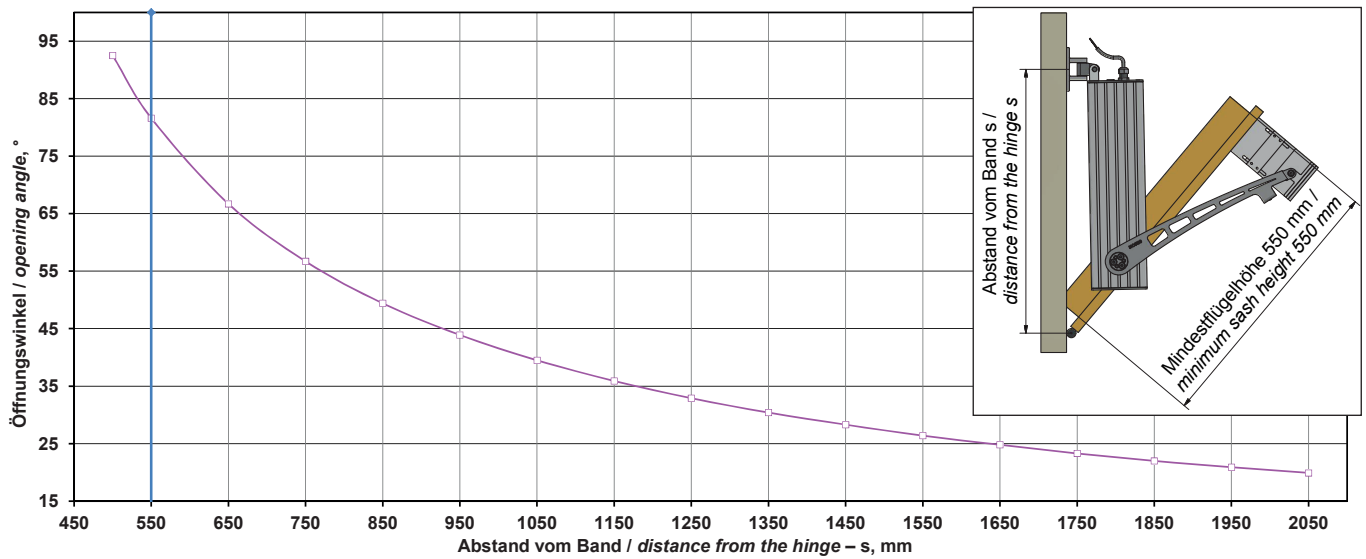
2.3. Nach außen öffnend – Montagevariante B / outward opening – mounting option B



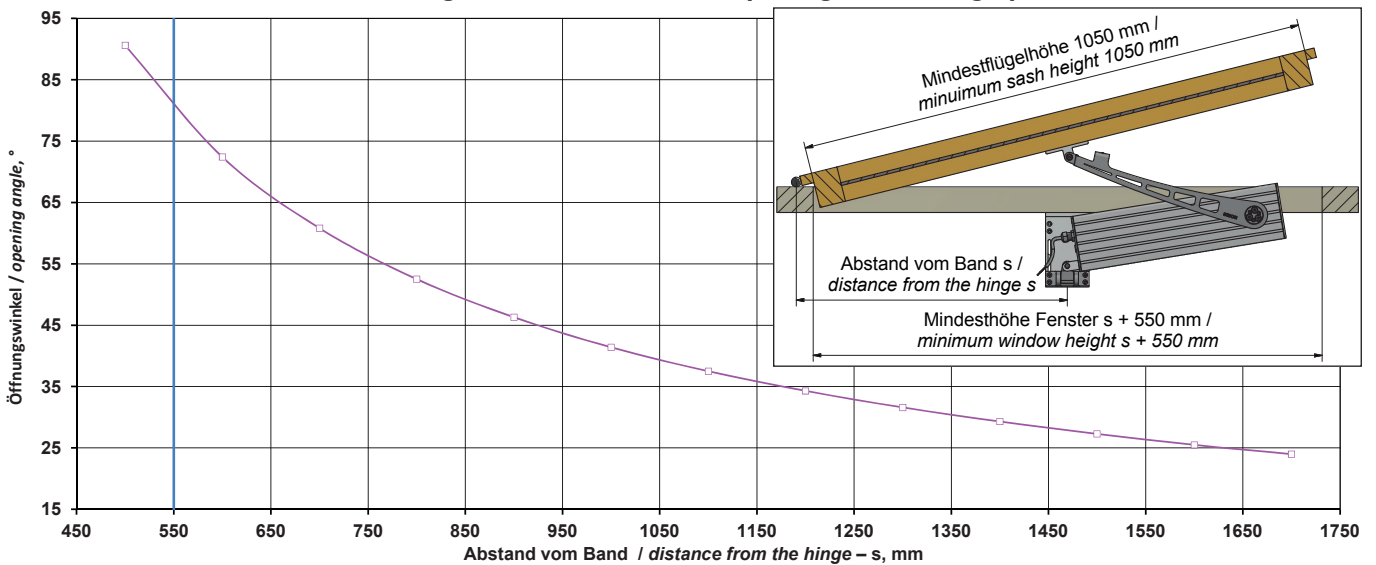
Klapparm² / Folding Arm² – EA-KL²-50/-80/-100

3. Klapparm² / Folding Arm² – EA-KL²-50/-80/-100

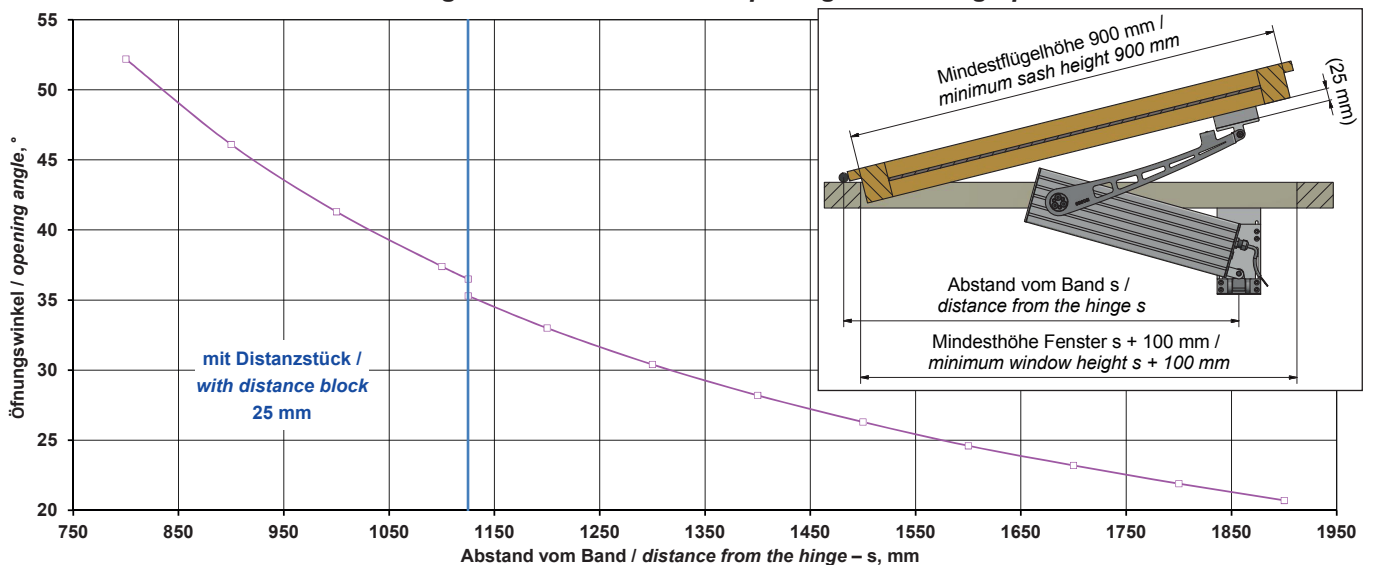
3.1. Nach innen öffnend / inward opening



3.2. Nach außen öffnend – Montagevariante A / outward opening – mounting option A



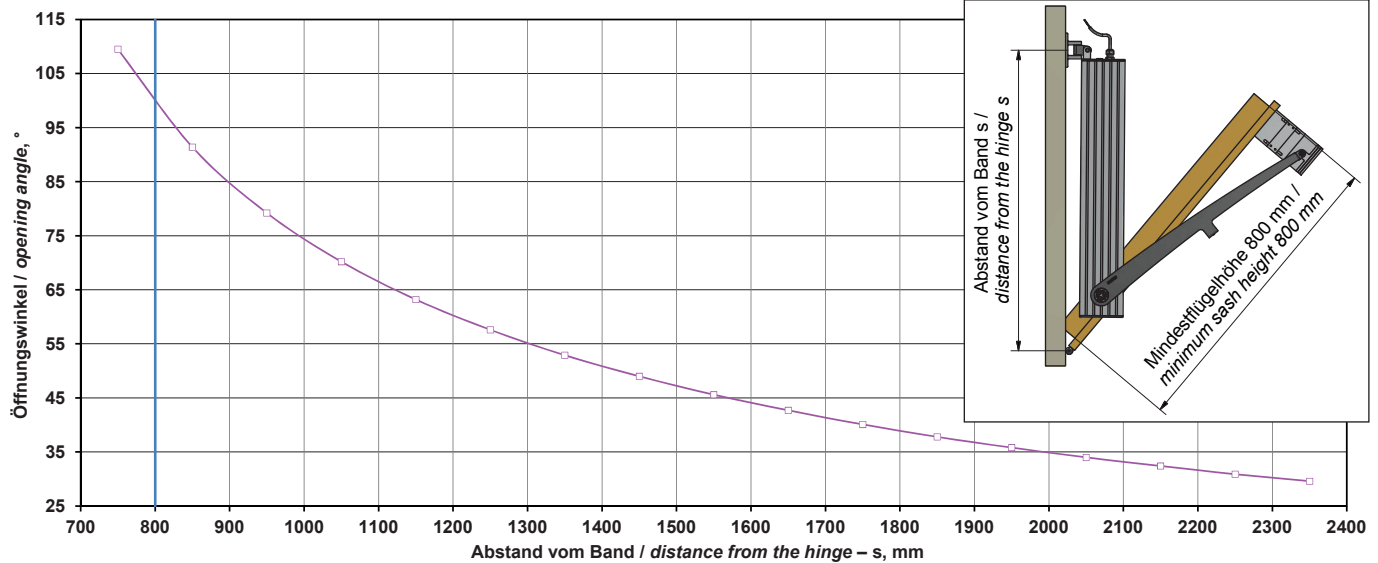
3.3. Nach außen öffnend – Montagevariante B / outward opening – mounting option B



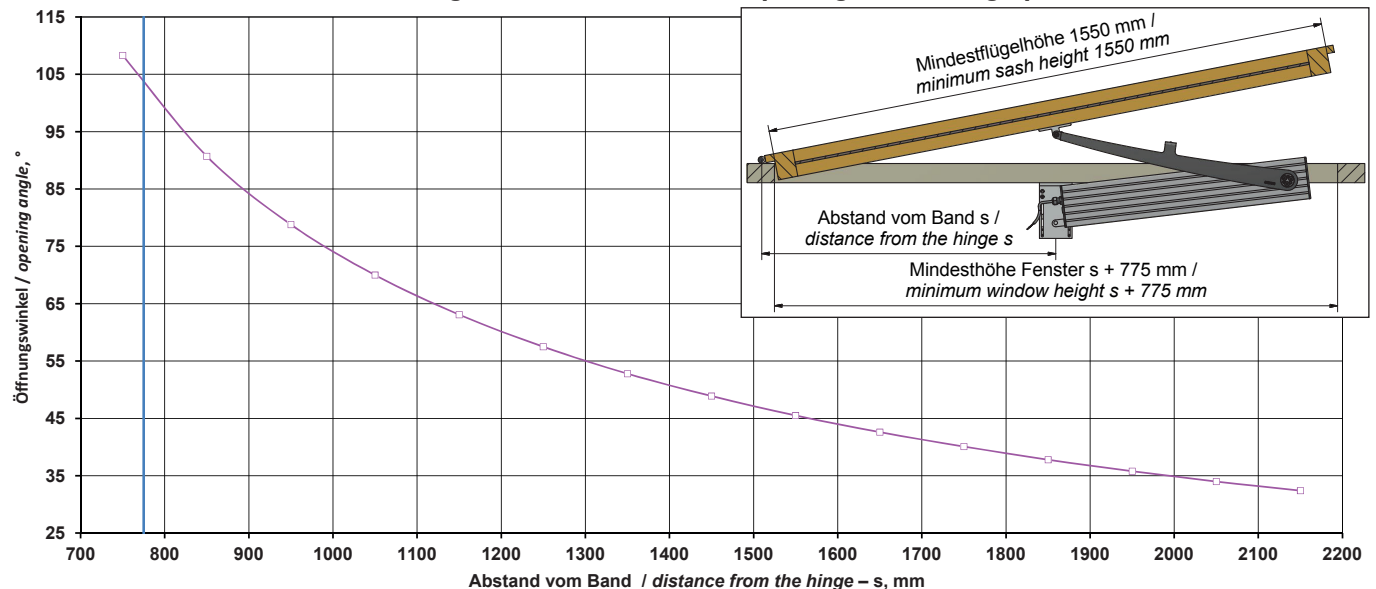
Klapparm² Lang / Folding Arm² Long – EA-KL²-L

4. Klapparm² Lang / Folding Arm² Long – EA-KL²-L

4.1. Nach innen öffnend / inward opening



4.2. Nach außen öffnend – Montagevariante A / outward opening – mounting option A



4.3. Nach außen öffnend – Montagevariante B / outward opening – mounting option B

