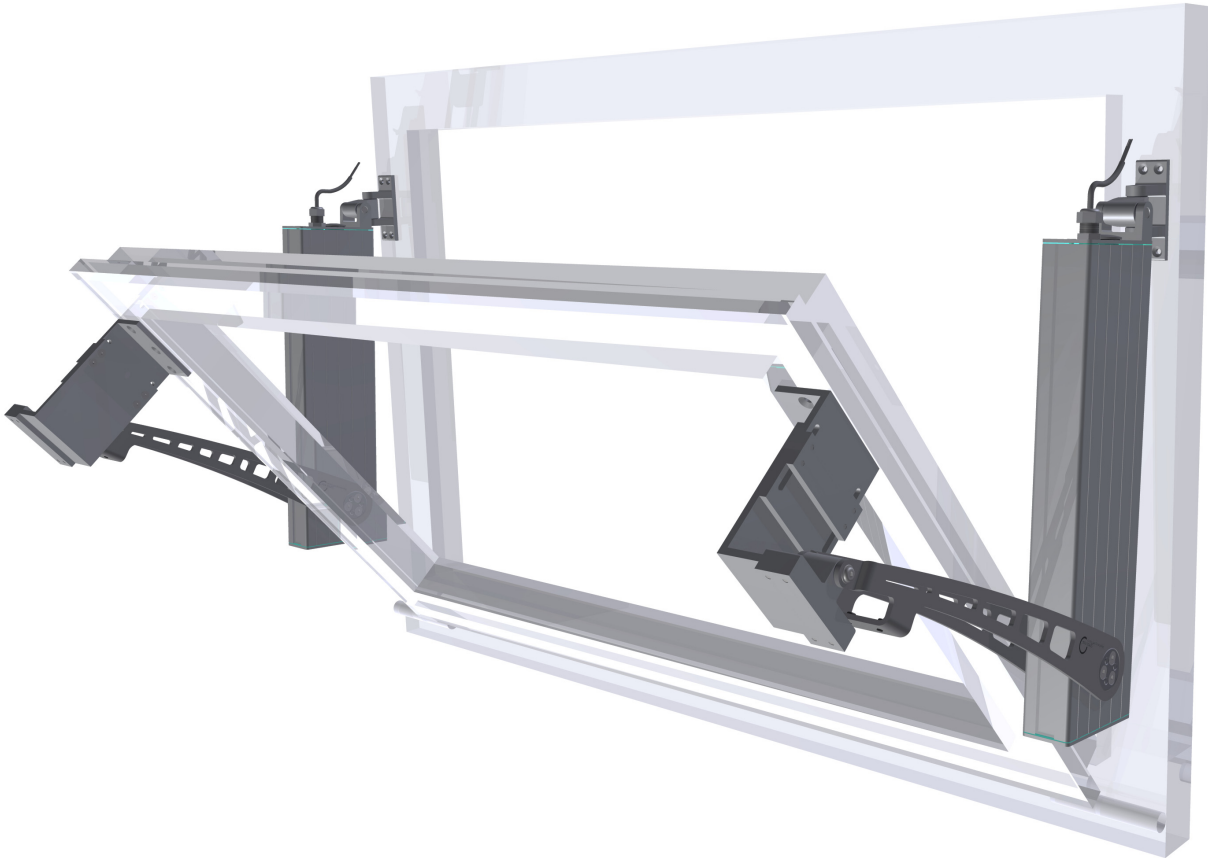


# Technische Details / Technical Details

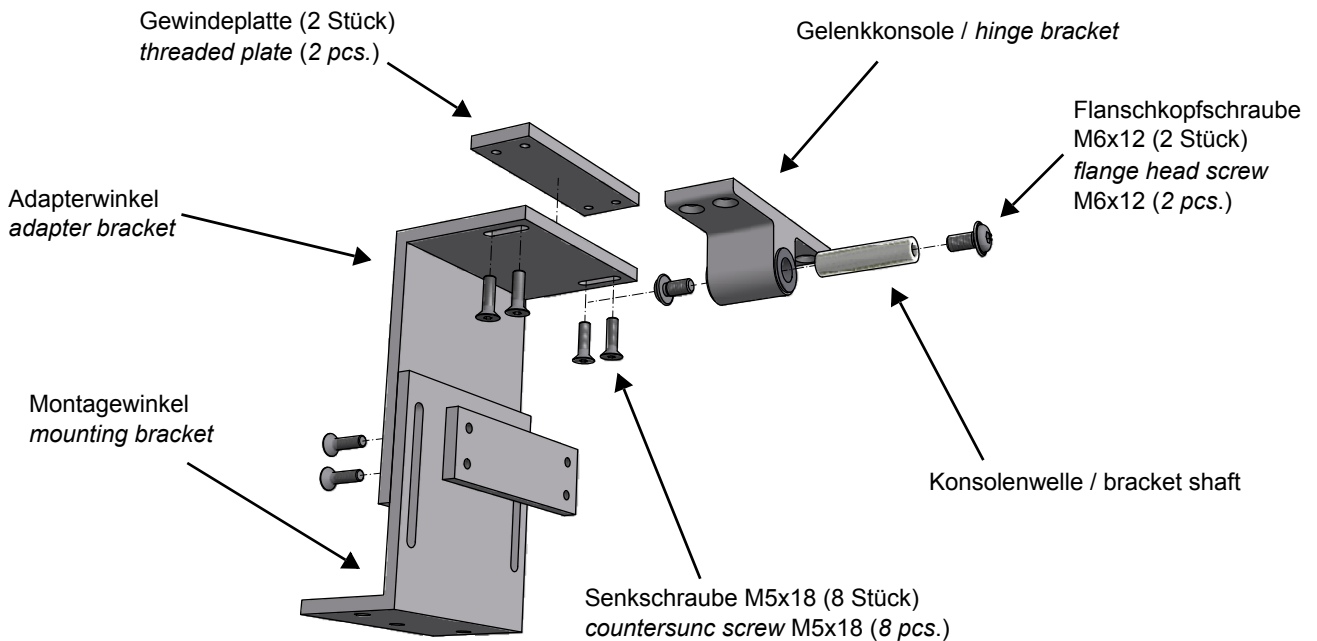
K2-1611 K-KL<sup>2</sup>-I

Montage an der Nebenschließkante/  
mounting on the secondary closing edge

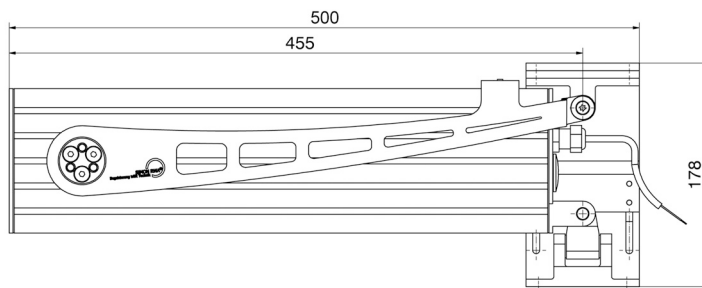
## Stückliste / List of Parts



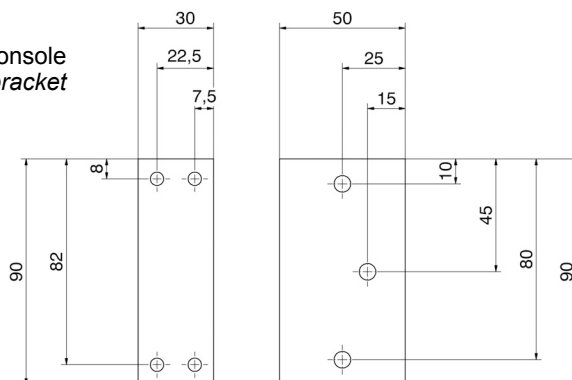
### Konsolensatz / bracket set:



### Montagehinweis / Instructions for Mounting



Bohrbild Konsole  
pattern of drilling bracket



#### ACHTUNG

Beachten Sie, dass die Montagewinkel parallel zur Nebenschließkante befestigt wird und in einem Abstand von 2 mm ( $\pm 1$  mm) von der Blendrahmenkante montiert werden muss.



#### ATTENTION

Note that the angle bracket is fastened parallel to the secondary closing edge and must be mounted at a distance of 2 mm ( $\pm 1$  mm) from the wing edge.



#### ACHTUNG

Beachten Sie, dass beim geschlossenen Fenster die Winkelkonsole und die Gelenkkonsole kardanis in einer Flucht liegen!



#### ATTENTION

Ensure that the angle bracket and the universal hinged bracket line up when the window is closed!

