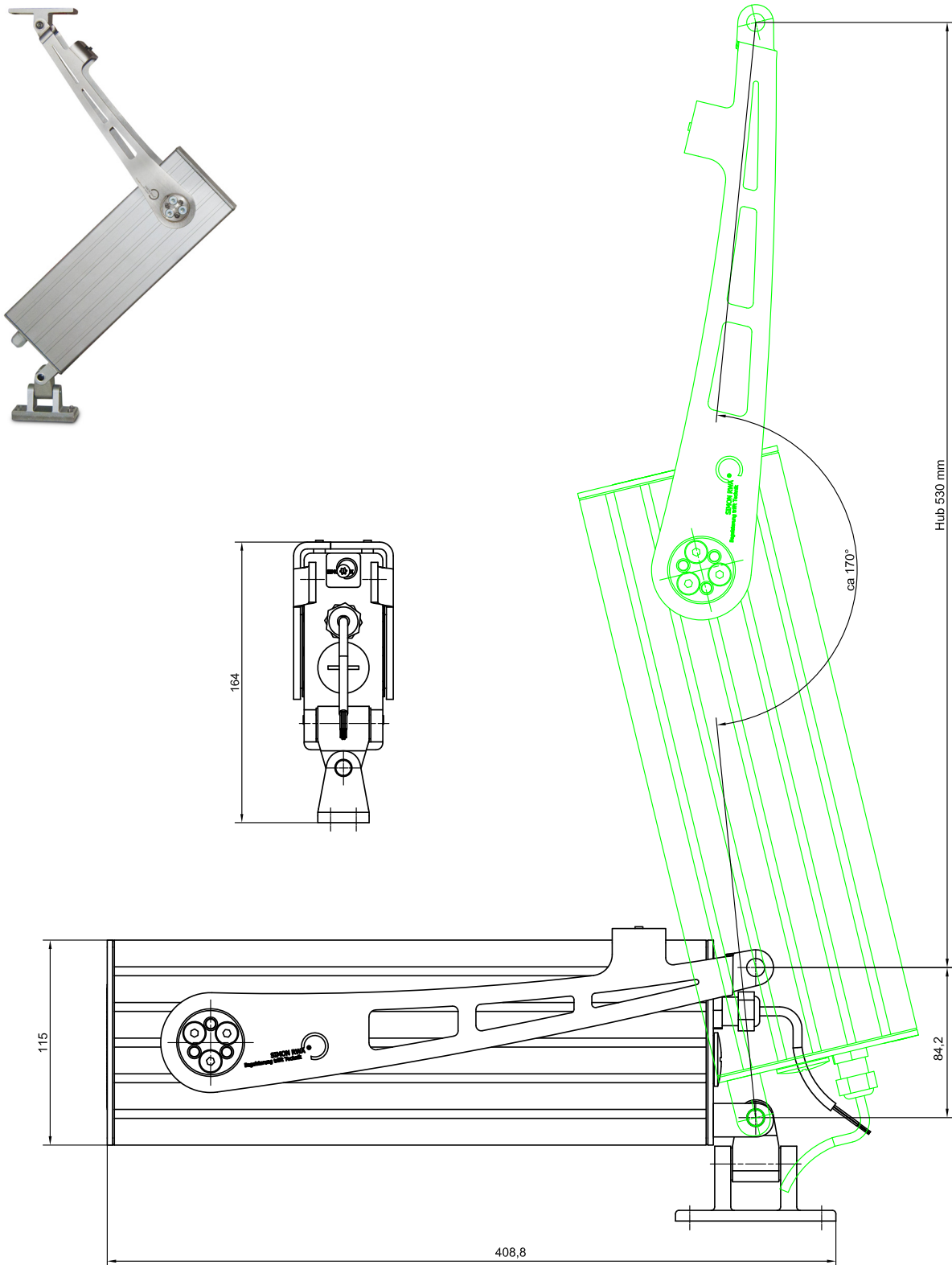


# Technische Details / Technical details

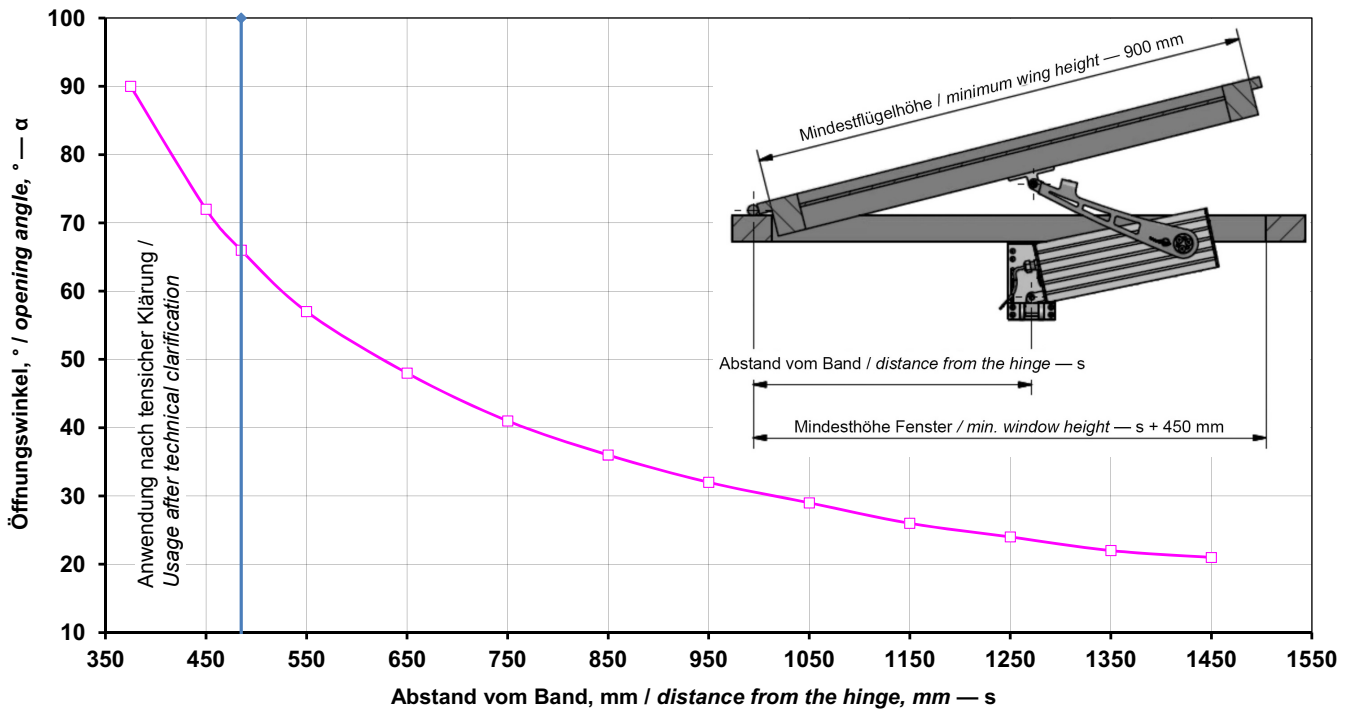
M2-1490 EA-KL<sup>2</sup>-K Klapparm<sup>2</sup> kurz  
folding arm<sup>2</sup> "short"

## Abbildungen / Figures



### Montagevarianten / Mounting options

#### Öffnungswinkel Montagevariante A / opening angle mounting option A



#### Öffnungswinkel Montagevariante B / opening angle mounting option B

