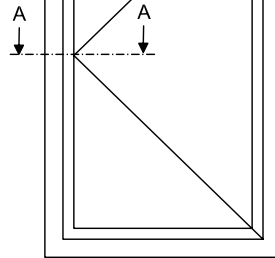


Montage z.B. in Verbindung mit einem elektromechanischen Schlitzantrieb, Typ EA-L/S, 24 V DC Anschlussleitung 3 x 0,75 mm², Silikonkabel, lichtgrau, Länge 2.000 mm, für den Anschluss an die elektrische Zusatzverriegelung

Zuleitung 24 V DC zur elektr. Zusatzverriegelung, z.B. SIHF 5 x 0.75 mm²

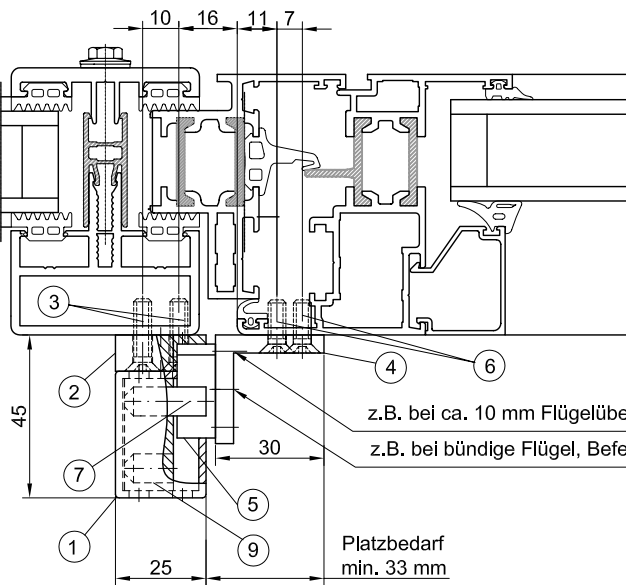
Die elektr. Zusatzverriegelung ist variabel an allen Flügelarten einsetzbar. Das Beispiel ist an einem DIN - Rechts - Flügel dargestellt. Die Anschlussklemmen sind oben.

Anschlussklemmen im Gehäuse



Ansicht "A"

Schnitt A - A



elektr. Zusatzverriegelung, Typ ZVE-UNI best. aus: Verriegelungsgehäuse (1) und Anschraubplatte (2), bauseitige Befestigungsschr. je ZVE-UNI: 4 St. z.B. Senkkopfschr. M5 x 20 mm (3)

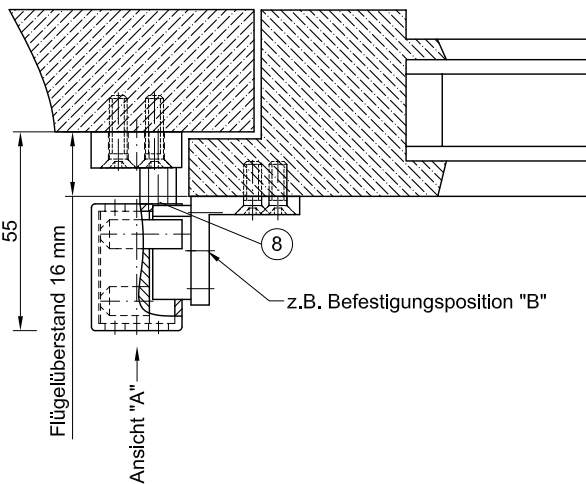
Verriegelungsteil best. aus: Verriegelungswinkel (4) und Abrollblock (5) (variabel positionierbar, A/B/C), bauseitige Befestigungsschr. je Verriegelungsteil: 2 St. z.B. Senkkopfschr. M5 x 12 mm 6

z.B. bei ca. 10 mm Flügelüberstand, Befestigungsposition "A"

z.B. bei bündige Flügel, Befestigungsposition "B"

Verriegelungsbolzen (DIN 7 8 M8 x 20 mm) (7) - dargestellte Positionierung im Riegel (9), nur bei nach innen öffnende Flügel

Schnitt A - A an einem Holzflügel

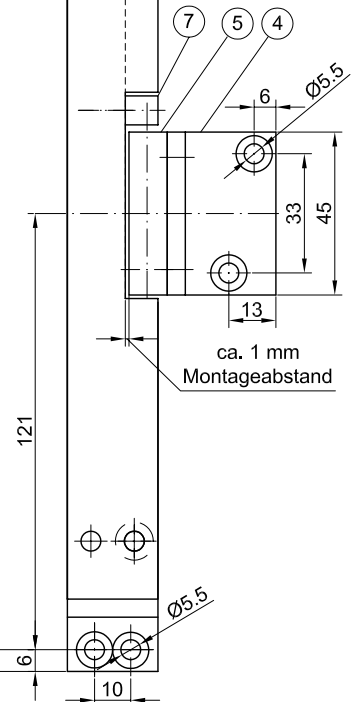


Distanzhülse (8) - Verwendung bei Flügelüberstand über 10 mm (z.B. Holzflügel)

z.B. Befestigungsposition "B"

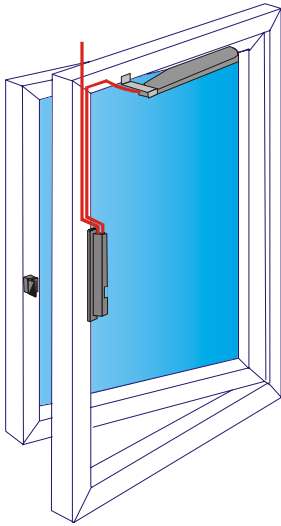
Bohrabstand 448 mm

460



ca. 1 mm Montageabstand

	Name	Datum
Bearb.:	H.Hammerl	04-07-13
Datei:	t:\cad\td\5\zve-uni.dwg	
Ausgabe:	A	

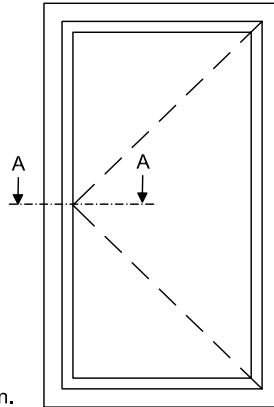


Montage z.B. in Verbindung mit einem elektromechanischen Klapparmtrieb, Typ EA-KL, 24 V DC Anschlussleitung 3 x 0,75 mm², Silikonkabel, lichtgrau, Länge 2.000 mm, für den Anschluss an die elektr. Zusatzverriegelung Zuleitung 24 V DC zur elektr. Zusatzverriegelung, z.B. SIHF 5 x 0.75 mm²

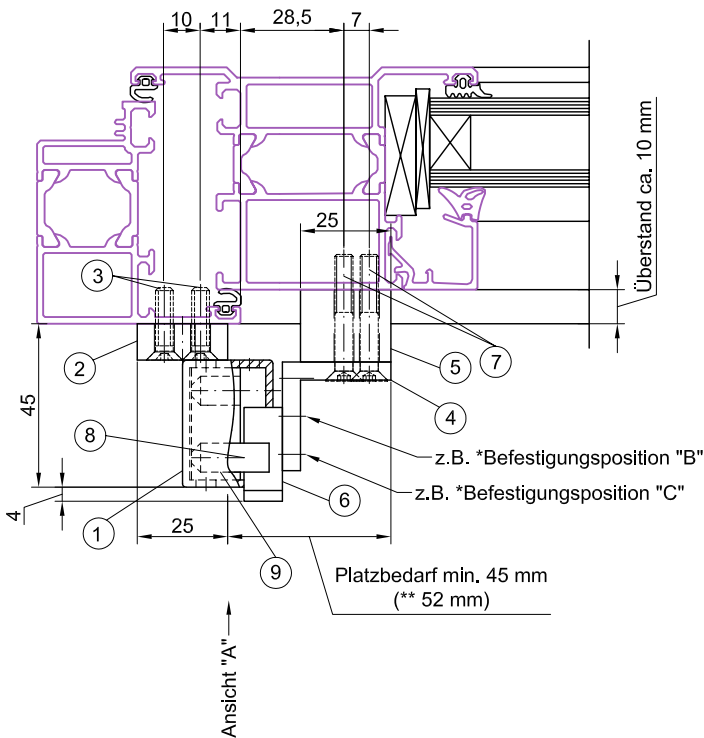
Die elektr. Zusatzverriegelung ist variabel an allen Flügelarten einsetzbar. Das Beispiel ist an einem DIN - Links - Flügel dargestellt. Die Anschlussklemmen sind oben.

Anschlussklemmen im Gehäuse

Ansicht "A"



Schnitt A - A



Verriegelungsbolzen (DIN7 8 M8 x 20 mm) ⑧ - dargestellte Positionierung im Riegel ⑨, nur bei nach außen öffnende Flügel

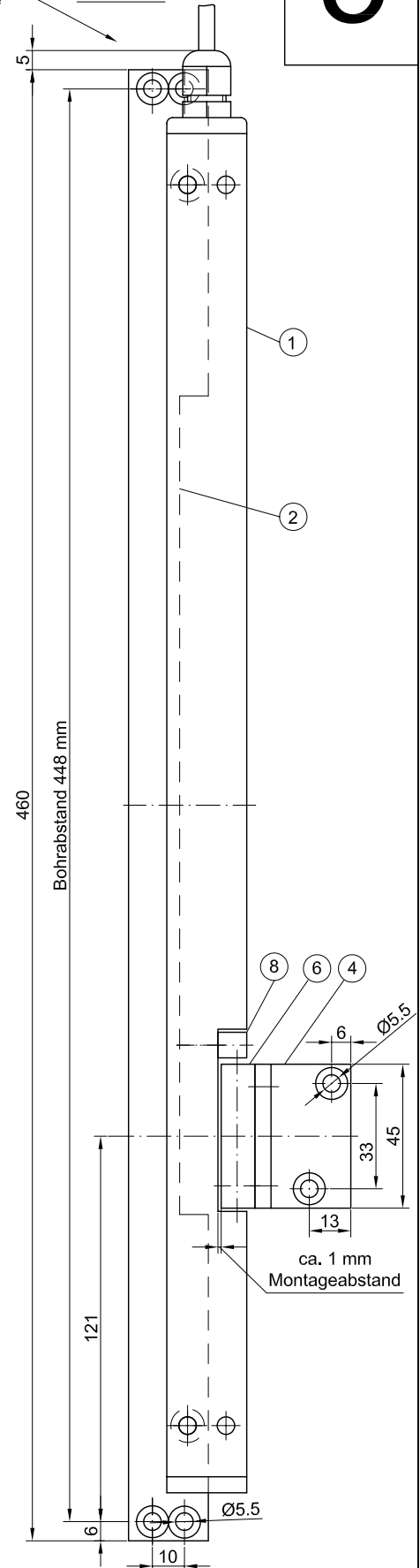
* je nach Überstand

** bei geringen Öffnungsradius des Flügels - Verriegelungsbolzen wie vor, jedoch 28 mm lang

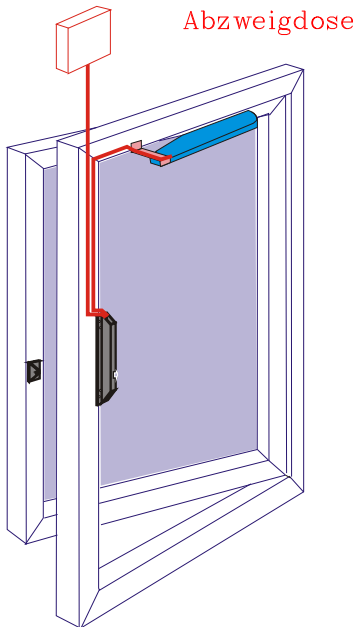
elektr. Zusatzverriegelung, Typ ZVE-UNI best. aus: Verriegelunggehäuse ① und Anschraubplatte ②, bauseitige Befestigungsschr. je ZVE-UNI: 4 St. z.B. Senkkopfschr. M5 x 20 mm ③

Verriegelungsteil best. aus: Verriegelungswinkel ④, Distanzplatte ⑤ und Abrollblock ⑥ (variabel positionierbar, A/B/C), bauseitige Befestigungsschr. je Verriegelungsteil: 2 St. z.B. Senkkopfschr. M5 x 35 mm ⑦

Platzbedarf min. 45 mm (** 52 mm)



	Name	Datum
Bearb.:	H.Hammerl	04-07-13
Datei:	t:\cad\td\5\zve-uni.dwg	
Ausgabe:	A	

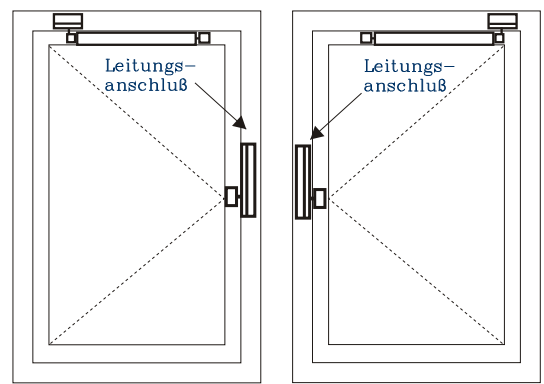
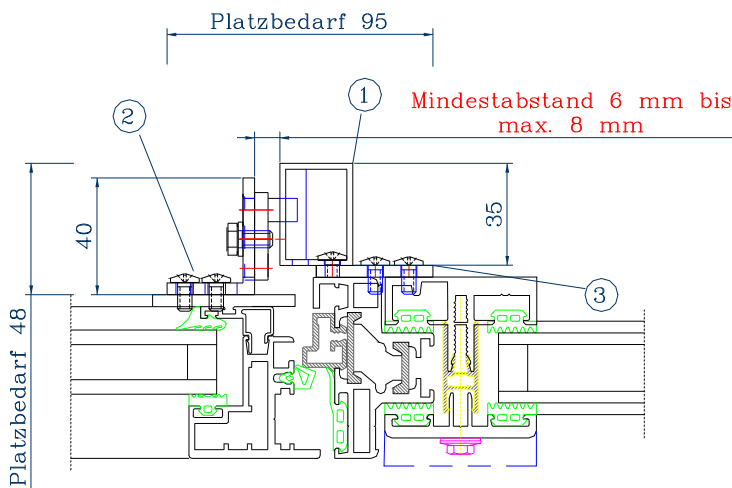


Anschlußleitung bei 24V DC, Silikonleitung
Anschlußklemmen in der Zusatzverriegelung
bzw. im Motor

Zusatzverriegelung bestehend
aus: 1 Verriegelungsbeschlag ①
mit einer Adapterplatte ③ und
1 einstellbares Verriegelungsteil ②

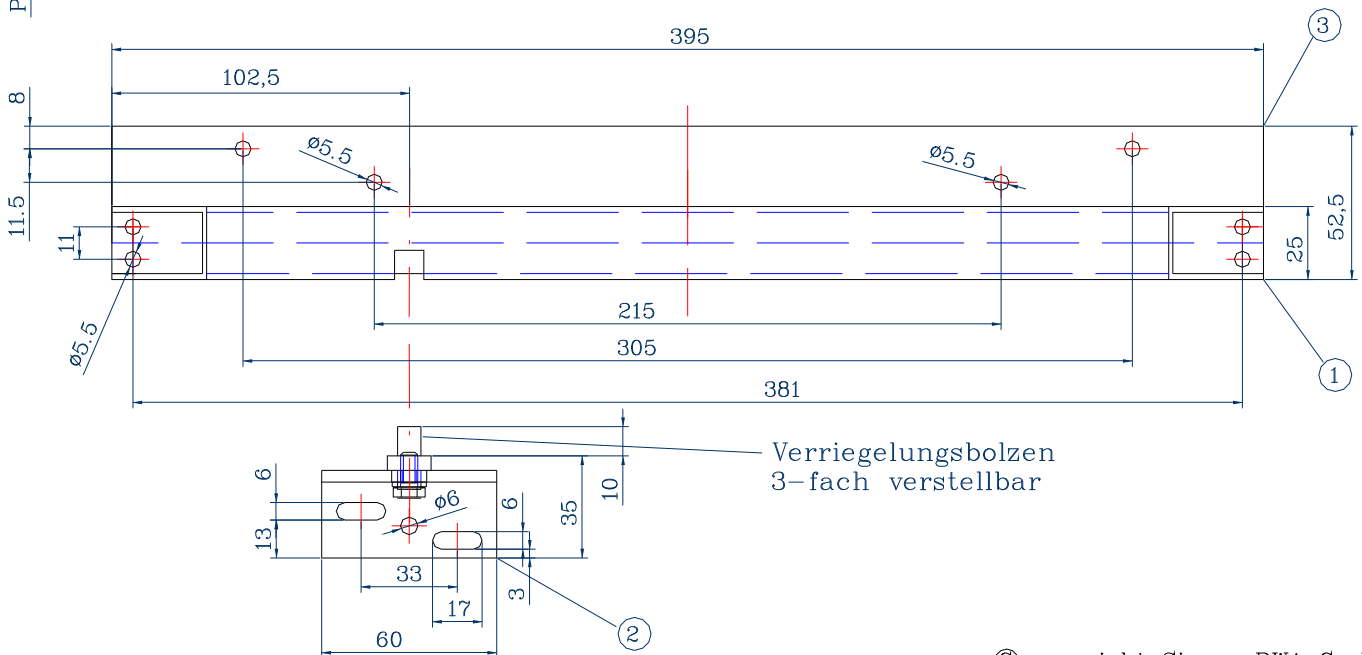
Achtung!
Bei der Bestellung berücksichtigen:

Schnittdarstellung:
Zusatzverriegelung, links, Typ ZVE-A-LI



Typ ZVE-A-RE
Verwendung bei
DIN-Rechts-Flügel
Art. Nr.: B5 6040

Typ ZVE-A-LI
Verwendung bei
DIN-Links-Flügel
Art. Nr.: B5 6041



© copyright Simon RWA GmbH

Simon RWA GmbH
Medienstr.8
94036 Passau
Tel. 0851/98870-0
Fax. 0851/98870-61



Montagebeispiel

1 Klapparmantrieb in Ver-
bindung mit 1 elektrische Zu-
satzverriegelungen an einem
Drehflügel nach außen öffnend

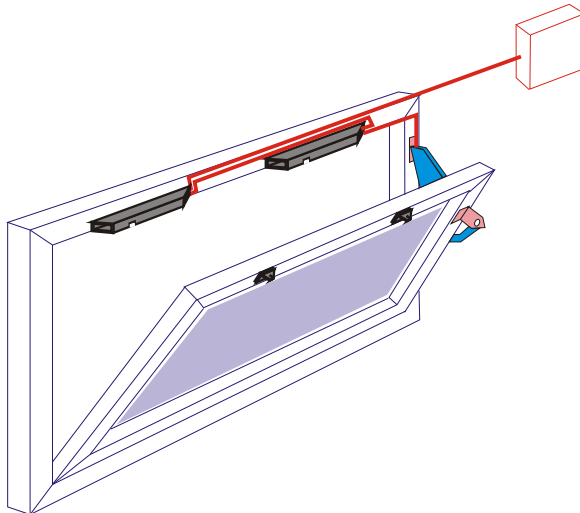
Datum: 28.10.1999

Name: H.Hammerl

h: \autocad\TD\zve-a1.dwg

Ausgabe: B

Anschlußleitung bei 24V DC, Silikonleitung
Anschlußklemmen in der Zusatzverriegelung
bzw. im Motor

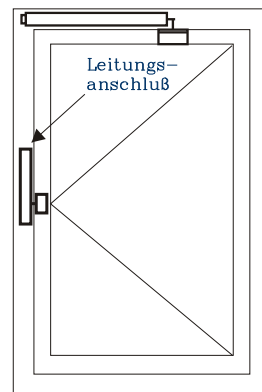
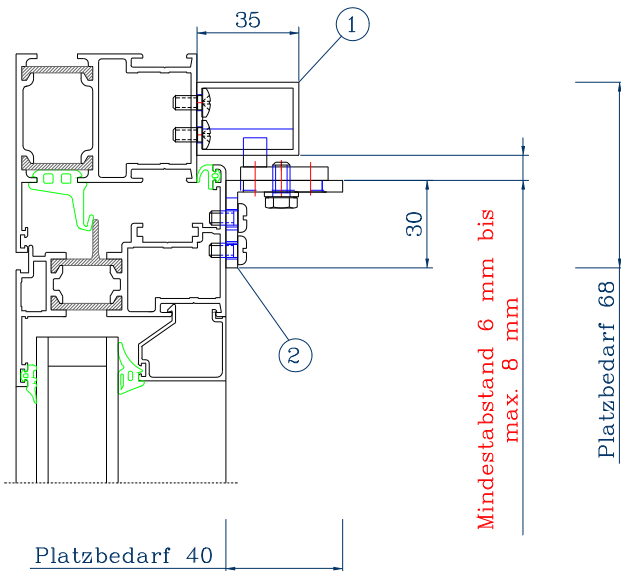


Abzweigdose

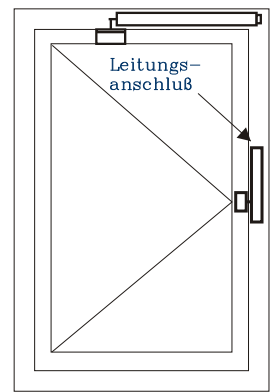
Zusatzverriegelung bestehend
aus: 1 Verriegelungsbeschlag ①
und
1 einstellbares Verriegelungsteil ②

Achtung!
Bei der Bestellung berücksichtigen:

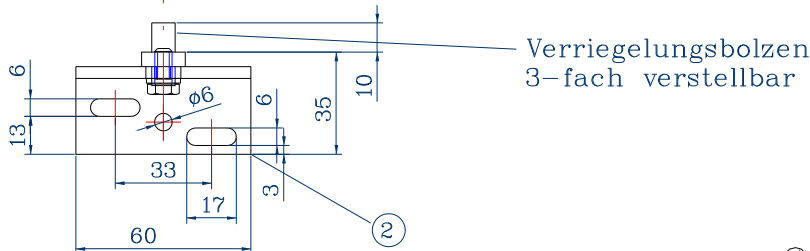
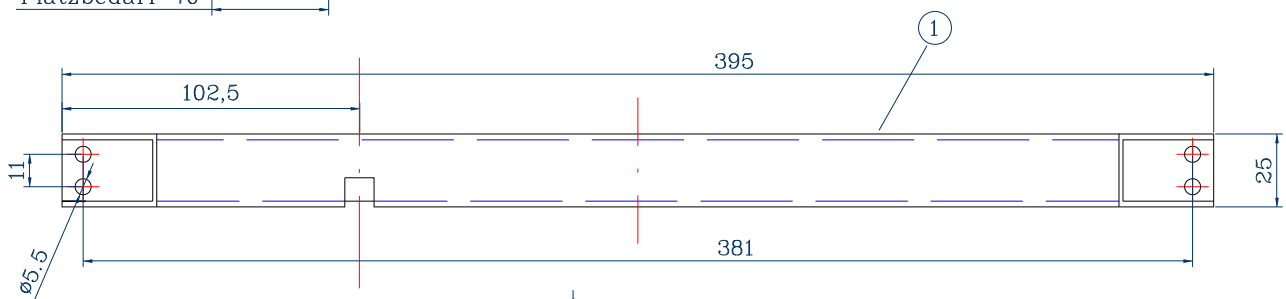
Schnittdarstellung:
Zusatzverriegelung, rechts, Typ ZVE-I-RE



Typ ZVE-I-RE
Verwendung bei
DIN-Rechts-Flügel
Art. Nr.: B5 6039



Typ ZVE-I-LI
Verwendung bei
DIN-Links-Flügel
Art. Nr.: B5 6038



© copyright Simon RWA GmbH

Simon RWA GmbH
Medienstr.8
94036 Passau
Tel. 0851/98870-0
Fax. 0851/98870-61



Montagebeispiel

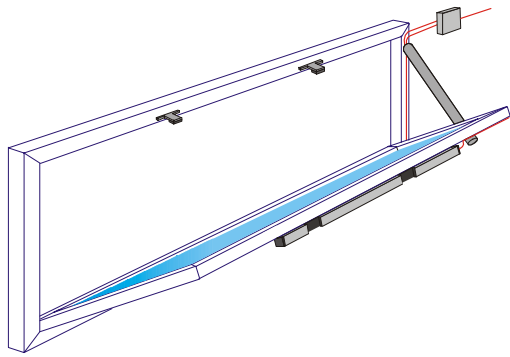
1 Klapparmantrieb in Ver-
bindung mit 2 elektrische Zu-
satzverriegelungen an einem
Kippflügel nach innen öffnend

Datum: 28.10.1999

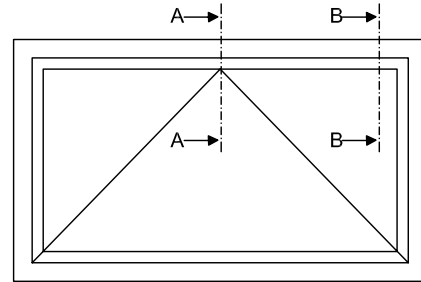
Name: H.Hammerl

h: \autocad\TD\zve-i1.dwg

Ausgabe: B



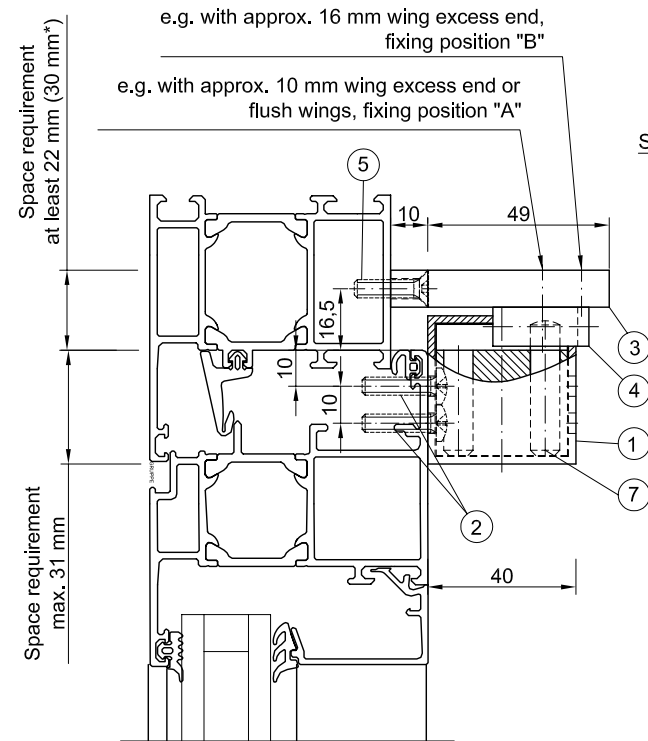
Connection line 3 x 0,75 mm²,
Silicon cable, light grey, length 2.000 mm,
connection to the external sequence
controlling electronics



Installation e.g. together with an electromechanical slit actuator type EA-L/S, 24 V DC,
connection line 3 x 0,75 mm², silicon cable, light grey, length 2.000 mm,
connection to the external sequence control electronics

Supplementary electric locking
type ZVE-DUO composed of:
locking housing ①
and two locking pieces,
fixing screws (by the customer)
for the locking housing:
4 pc. e.g. cylinder head screws
M5 x 20 mm ②

Locking piece composed of:
Fixing plate ③
and roll-off block ④
(variable positionable, A/B),
fixing screws (by the customer)
per locking piece:
4 pc. e.g. counter sunk bolt
M5 x 20 mm ⑤



Item no.: B5 6110 (S)
Sheet: 1

5

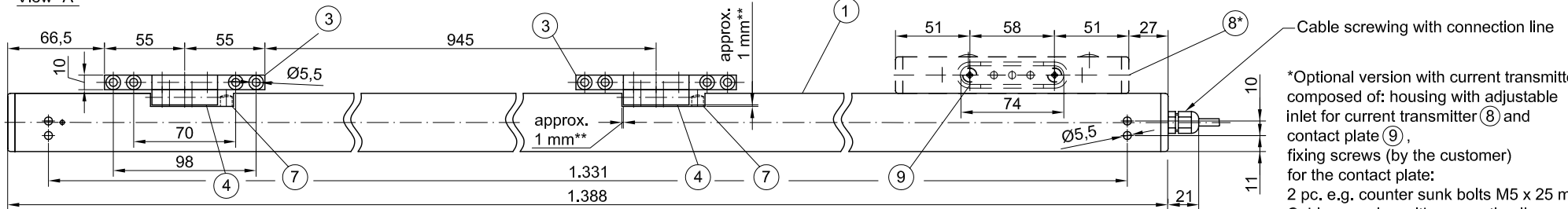
Section A - A

← View "A"

Locking bolt
(DIN7 8 M8 x 36 mm) ⑥

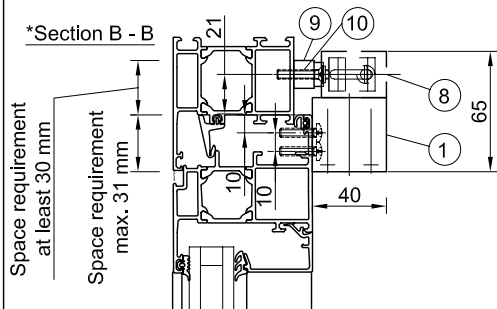
* extended locking bolt
(DIN7 8 M8 x 45 mm)

View "A"



*Optional version with current transmitter,
composed of: housing with adjustable
inlet for current transmitter ⑧ and
contact plate ⑨,
fixing screws (by the customer)
for the contact plate:
2 pc. e.g. counter sunk bolts M5 x 25 mm ⑩
Cable screwing with connection line not applicable!

*Section B - B



** Mounting distance
Attention: blind frame mounting and mounting on outwards opening wings on request!

© copyright SIMON RWA Systeme GmbH

SIMON RWA Systeme GmbH
Medienstr.8
94036 Passau
Tel. +49 851 98870-0
Fax. +49 851 83070
Internet: www.simon-rwa.de
e-mail: info@simon-rwa.de

Mounting option
Supplementary electric locking type ZVE-DUO-(S)
mounted on an inward opening bottom hung wing



	Name	Date
Editor:	H.Hammerl	04-07-13
File:	t:\cad\td\5\le-zve-duo-11.dwg	
Edition:	A	